

ROTOR

Frullatore da cucina Rotor Gastronom GK900

Il frullatore professionale

- con bicchieri da 2 o 4 litri
- dispositivo di sicurezza
- ideale per la preparazione di bevande
- frullatore universale per piccole quantità

NO-VITÀ
con
High Dynamic
Drive



Un prodotto svizzero
di qualità che stabilisce
dei criteri a livello
mondiale dal 1943!



Testa portalamo «High Power 6», per l'elaborazione rapida, intensiva e finemente, trita anche cubetti di ghiaccio a neve.



Testa portalamo «High Power», per l'elaborazione rapida e intensiva, trita anche cubetti di ghiaccio a neve.



Testa portalamo «Bar Blender», per mescolare morbidamente e per passare molto fine



Testa portalamo «dieta speciale SL» per piccole quantità e per passate finissime.



Disco mescolatore per mescolare senza tagliare, adatto per le creme, per i shakes, cocktails, ecc.

Frullatore da cucina Gastronom GK900

Robusto e sicuro

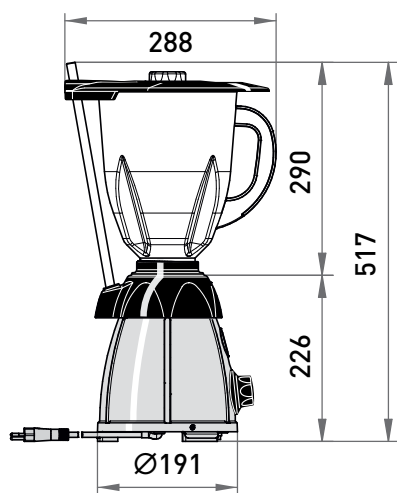
Rotor Gastronom GK900 – il nostro modello potente e stato sviluppato appositamente per la ristorazione professionale. Il frullatore è destinato ad una potenza assorbita di 900 W ad utilizzo costante oppure un picco massimo di 1600 W di potenza, ciononostante rimanendo sempre silenzioso. E dotato di variatore di velocità che permette la gestione totale del livello di lavorazione. La parte superiore della base motrice è stata costruita in tal modo di permettere una pulitura efficace e semplice. Ovviamente questo modello dispone di un dispositivo di protezione che blocca la rotazione alzando il coperchio, come prescritto per frullatori per la ristorazione professionale.

I grandi bicchieri da 4 litri in acciaio inox o in polimero sono adatti per la preparazione di grandi quantità di salse per insalata, salse calde, maionese, purè, minestre, creme, impasti come anche per smoothies, drink di frutta, cocktail, frullati ecc. Per la lavorazione di piccole quantità sono disponibili anche dei bicchieri di 2 litri in in polimero oppure acciaio inox. I nostri coltelli ad alta prestazione tritano perfino del ghiaccio «a neve».



Polimero 2l o 4l, leggero, maneggevole, trasparente, impilabile (2l), con unità di misura.

Acciaio inox 2l, robusto, garantisce massime esigenze di igiene.



Dati tecnici

Modello	GK900	Bicchieri 2l/4l polimero		Bicchieri 2l/4l inox	
Numero dell'articolo	1127.0xx	1123.06x	1123.07x	1123.04x	1123.08x
Potenza	900 W utilizzo costante / ~1600 W picco massimo				
Alimentazione elettrica	230 a 240 V oppure 120 V, 50 a 60 Hz				
Regime	Variatore di velocità, da 1000 a 17'000 giri/min				
Peso netto (kg)	5,1	0,9	1	1,5	1,9
Larghezza (max. Ø mm)	191	234	288	225	282
Altezza (mm)	226/517 senza / con barra	280	300	280	300

Swiss Made.

Le macchine sono conformi alle legislazioni CE.

Il vostro negozio specializzato:

Sono riservate modifiche tecniche in ogni momento.

ROTOR **FEUINA**

Gruppo Rotag Gli produttori di qualità di solide macchine per gastronomia

Produzione e distribuzione

Svizzera

Rotor Lips AG

CH-3661 Uetendorf

Tel +41 (0)33 346 70 70

Fax +41 (0)33 346 70 77

info@RotorLips.ch

www.RotorLips.ch